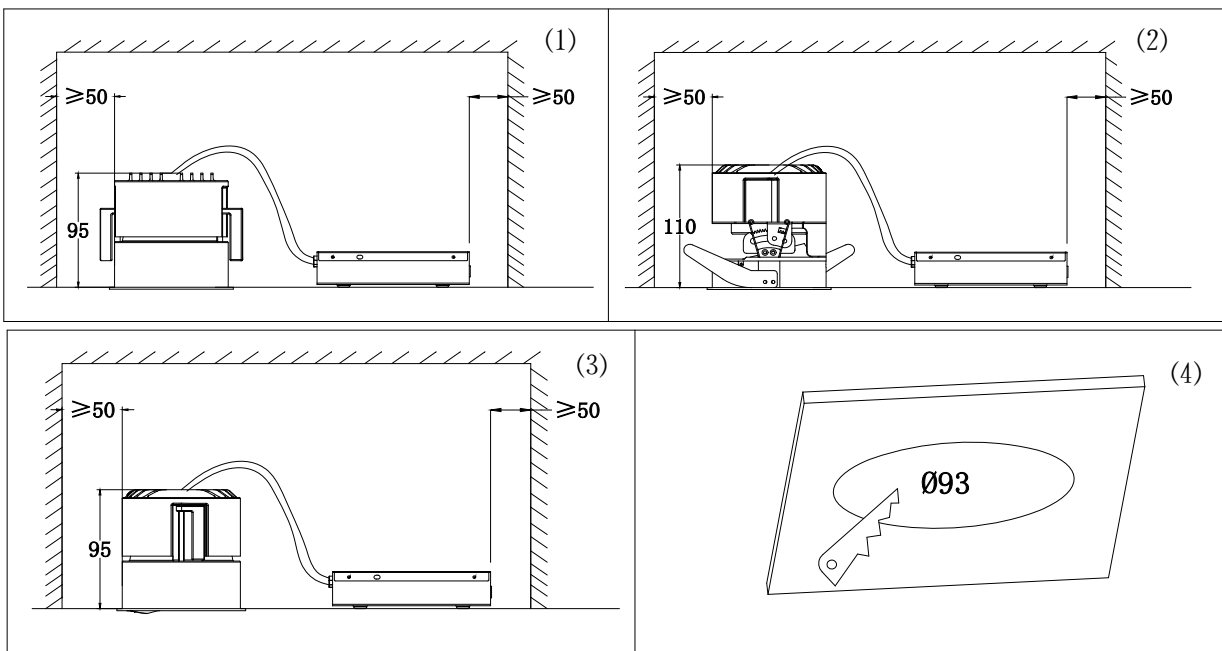


安装声明：

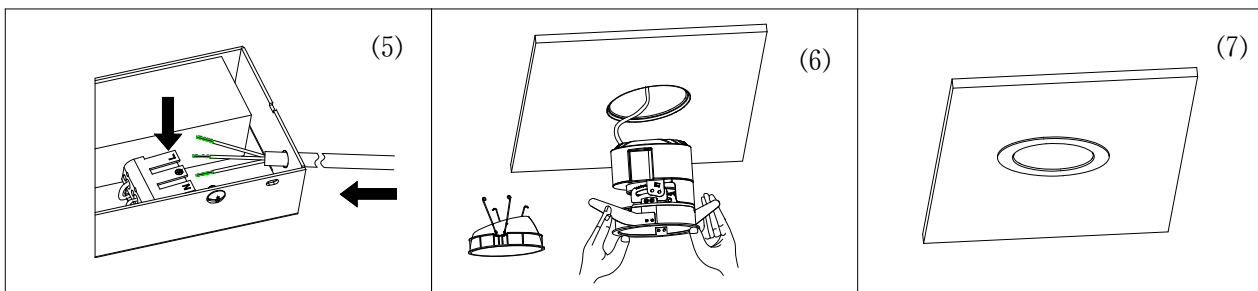
1. 安装前请仔细阅读说明书；
2. 请专业电工安装；
3. 为避免触电危险，在安装、维护前请确认关闭电源；
4. 灯具可嵌入安装天花板表面，但不要在灯具上方覆盖隔热物和可燃物，以避免引发火灾；
5. 玻璃如有开裂，请立即更换；
6. 请勿将灯具安装于不稳定，不坚固的天窗上，以避免灯具坠落；
7. 保留说明书，以备使用参考。

灯具安装接线：

1. 确认天花板上是否有足够空间安装灯具，具体见图 1（下照）、2（调角）、3（洗墙）；
天花板厚度：下照及洗墙 1~40mm，调角 1~25mm。
2. 在天花板上挖直径 $\phi 93\text{mm}$ 的圆孔，见图 4。

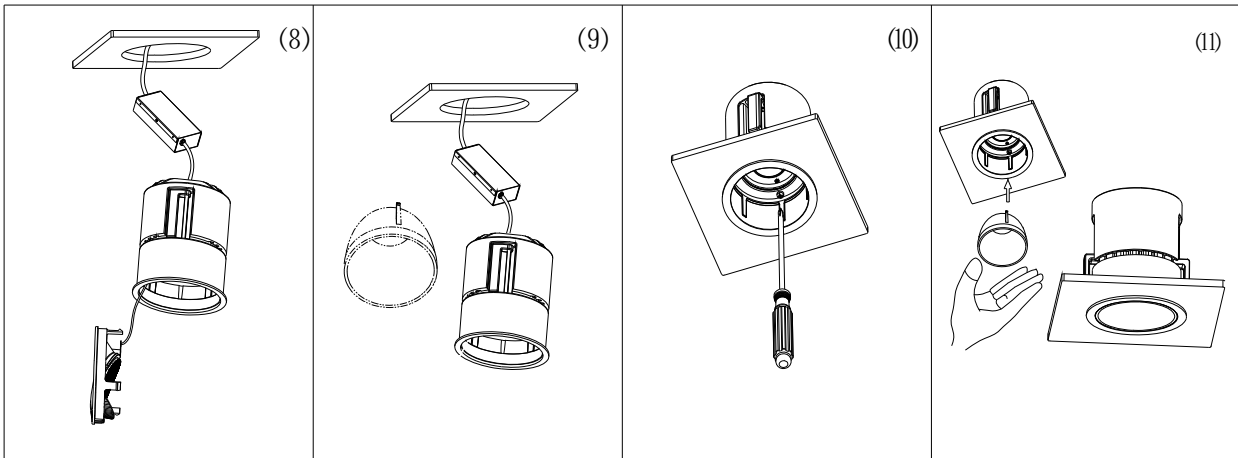


3. 打开接线盒，按照接线器上面标识的信息插入正确电源输入线，见图 5，



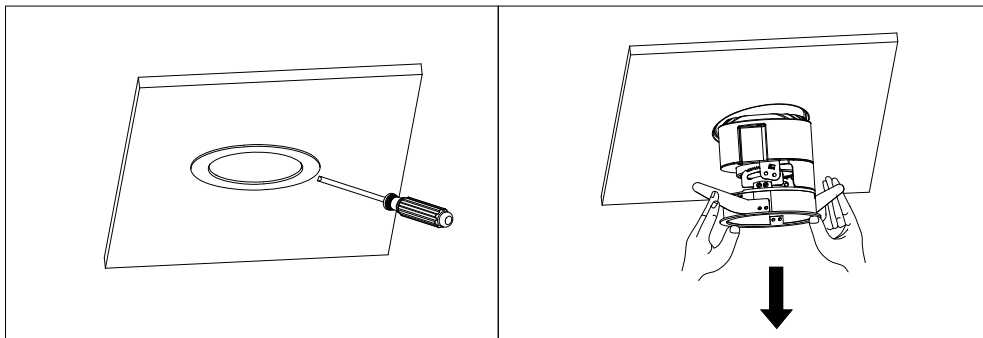
4. 调角灯具安装：取下反射罩，将电线，接线盒送入天花板，双手拇指分别按住灯具翻边，其余四指把弹片向灯具的方向按压，直至弹片进入天花板孔内，见图6。
5. 双手托住灯具送入天花板挖孔内，直至灯具面板与天花板表面贴平，见图7，调好角度后将反射罩放入灯具。

6. 下照/洗墙灯具安装：下照与洗墙灯具灯身共用，安装方式相同，拔出反射罩，将电线和接线盒送入到天花板的挖孔内，见图8（洗墙）/图9（下照），将灯具贴紧天花，一手按住灯边框，一手向上用力并顺时针旋转安装螺丝，直到安装支架卡紧天花板，见图10，然后将反射罩装入灯具面框内，见图11。

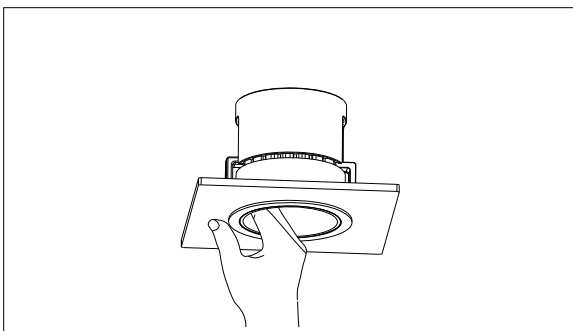


灯具拆除维护：

1. 调角灯具拆除：断开电源，用手或一字螺丝刀撬起一点翻边，然后顺时针旋转灯具即可拉出灯具。



2. 下照灯具拆除：用手或一字螺丝刀撬起反射罩小口边沿，将反射罩撬出；逆时针旋转安装螺丝至支架旋进散热器即可拆下灯具。注：若使用电动工具，扭矩不宜太大。
3. 洗墙灯具拆除：用手可以很方便拿出反射罩，其余步骤同下照灯具。

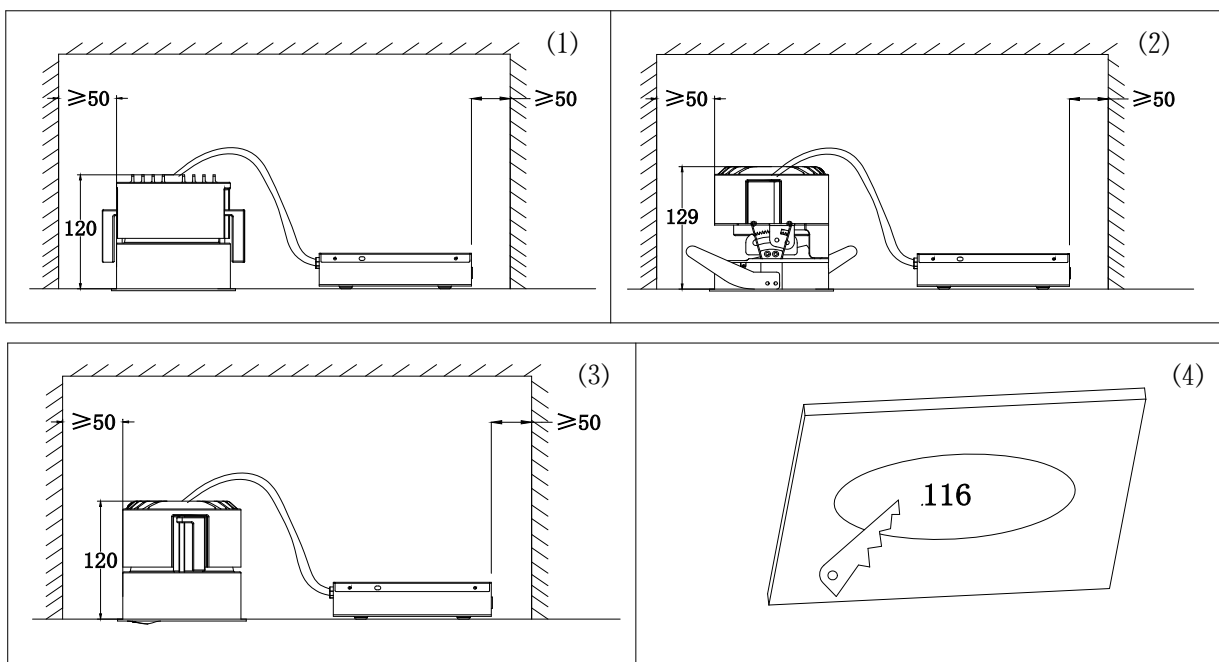


安装声明：

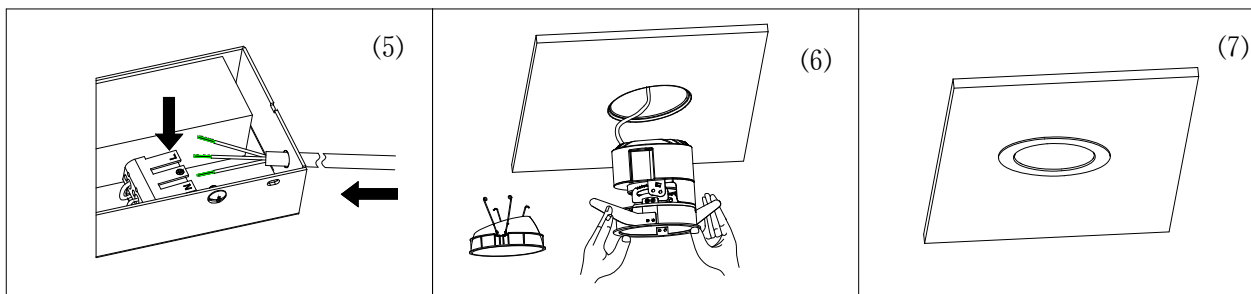
1. 安装前请仔细阅读说明书；
2. 请专业电工安装；
3. 为避免触电危险，在安装、维护前请确认关闭电源；
4. 灯具可嵌入安装天花板表面，但不要在灯具上方覆盖隔热物和可燃物，以避免引发火灾；
5. 玻璃如有开裂，请立即更换；
6. 请勿将灯具安装于不稳定，不坚固的天窗上，以避免灯具坠落；
7. 保留说明书，以备使用参考。

灯具安装接线：

1. 确认天花板上是否有足够空间安装灯具，具体见图 1（下照）、2（调角）、3（洗墙）；
天花板厚度：下照及洗墙 1~40mm，调角 1~25mm。
2. 在天花板上挖直径 $\phi 116$ mm 的圆孔，见图 4。

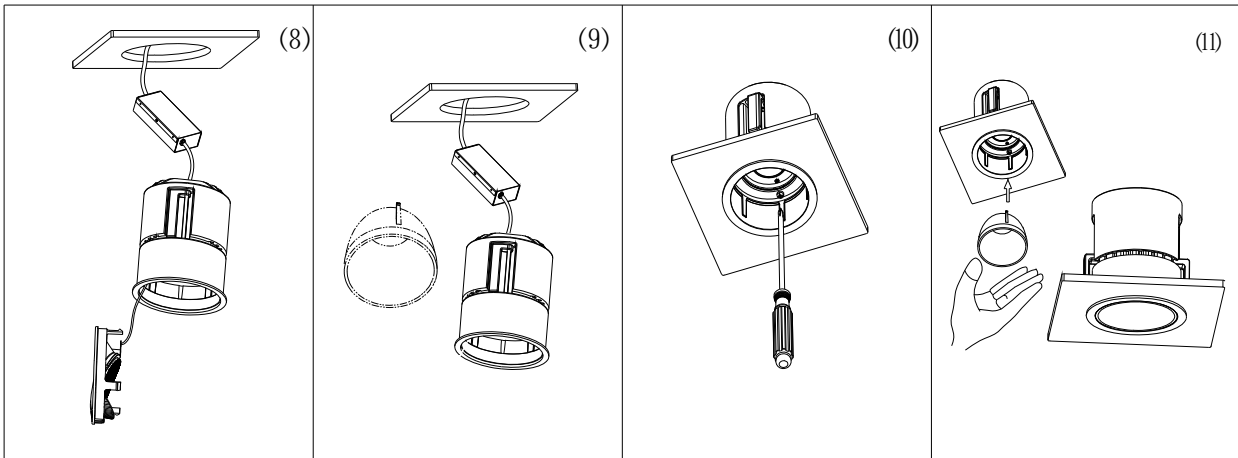


3. 打开接线盒，按照接线器上面标识的信息插入正确电源输入线，见图 5，



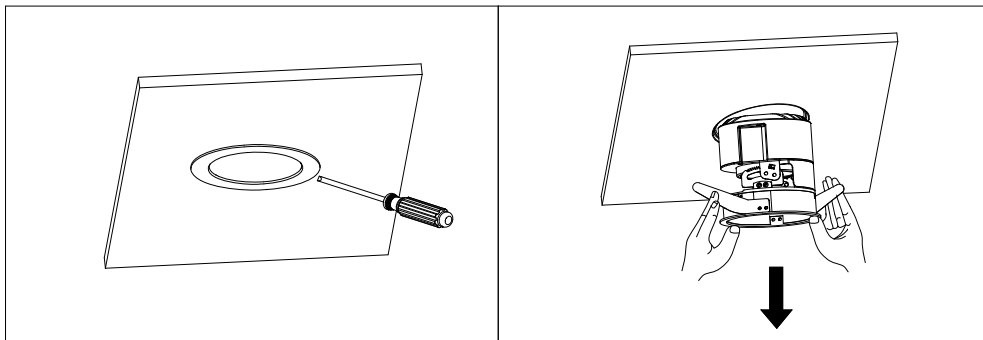
4. 调角灯具安装：取下反射罩，将电线，接线盒送入天花板，双手拇指分别按住灯具翻边，其余四指把弹片向灯具的方向按压，直至弹片进入天花板孔内，见图6。
5. 双手托住灯具送入天花板挖孔内，直至灯具面板与天花板表面贴平，见图7，调好角度后将反射罩放入灯具。

6. 下照/洗墙灯具安装: 下照与洗墙灯具灯身共用, 安装方式相同, 拔出反射罩, 将电线和接线盒送入到天花板的挖孔内, 见图8(洗墙)/图9(下照), 将灯具贴紧天花, 一手按住灯边框, 一手向上用力并顺时针旋转安装螺丝, 直到安装支架卡紧天花板, 见图10, 然后将反射罩装入灯具面框内, 见图11。



灯具拆除维护:

1. 调角灯具拆除: 断开电源, 用手或一字螺丝刀撬起一点翻边, 然后顺时针旋转灯具即可拉出灯具。



2. 下照灯具拆除: 用手或一字螺丝刀撬起反射罩小口边沿, 将反射罩撬出; 逆时针旋转安装螺丝至支架旋进散热器即可拆下灯具。注: 若使用电动工具, 扭矩不宜太大。
3. 洗墙灯具拆除: 用手可以很方便拿出反射罩, 其余步骤同下照灯具。

